

1134 Budapest, Szabolcs u. 8.

Tel.: +36-1-349-77-46

Fax: +36-1-236-05-69

E-mail: info@necron.hu

## Szállítói Megfeleléségi Nyilatkozat

### Szállító:

NECRON Kft. 1134 Budapest, Szabolcs u. 8.

### Termék megnevezése, felhasználási területe:

EN-14399-4 Hatlapfejű metrikus anya, acélszerkezetekhez.

### Átvételi előírások:

ISO 3269 szerint

### Szabvány megfelelés:

A következő szabványoknak és követelményeknek való megfelelés

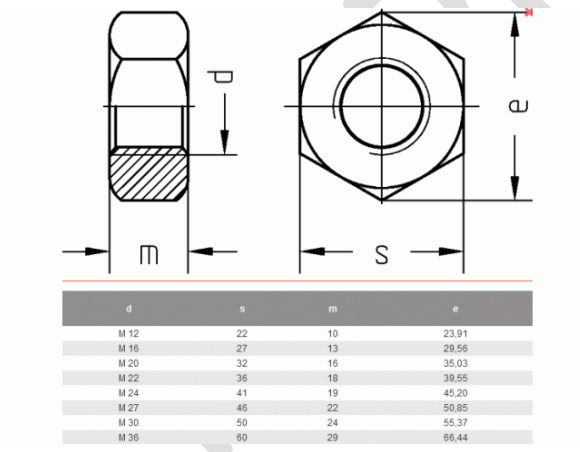
EN-14399-4~DIN6915

### Műszaki specifikáció:

EN-14399-4

Minőség: 10.9

Felületkezelés: Tüzhorganyzott



Budapest, 2016.01.01

**NECRON KFT.**  
Csavargyártás és forgalmazás  
1134 Bp. Szabolcs u. 8.  
Adószám: 12094789-2-41  
OTP szála.: 1172104-20030528  
Tel./Fax: 36-1-349-77-46

Kovács Béla  
Ügyvezető igazgató

Jelen nyilatkozat érvényessége NECRON Kft. 2016.01.01 után kiállított számla alapján, az azon szereplő mennyiségekre vonatkozóan, illetve a nyilatkozat módosításáig vagy visszavonásáig!

Teljesítmény nyilatkozat a fent azonosított építési termékek forgalmazásáról szóló 305/2011/EU rendelet alapján készült



Management System  
ISO 9001:2008  
Valid until:  
2018.09.14.

www.tuv.com  
ID 9105021941

